

标准灯具 规格书

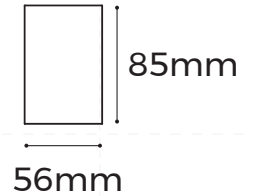
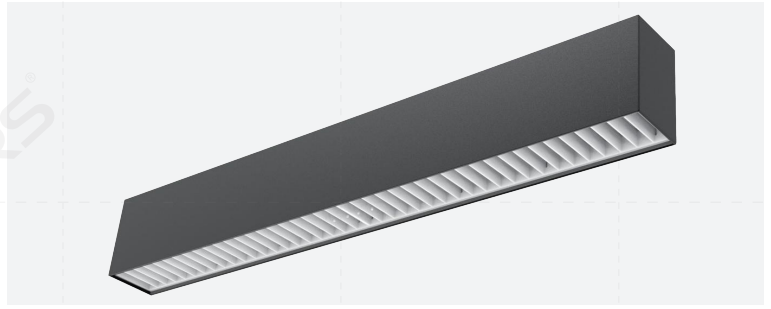
LS60BD

— LINE 60 系列



【基础参数】

- 工艺材质:AL6063-T5, 表面喷涂
- 外观颜色:黑色(RAL9005)、白色(RAL9003)、香槟金色、玫瑰金色、绿色(RAL6019)、橙色(RAL2008)、黄色(RAL1004)、蓝色(RAL5012)
- 发光方向:下发光
- 产品光效:65 LM/W
- UGR值:UGR≤19(X=4H,Y=8H)
- 调光方式:非调光/DALI-2+PUSH/1-10V调光可选
- 产品长度:1200mm/1800mm/2400mm可选(其他长度请咨询)
- 色容差:≤3 (ANSI)
- 成品显指:80/90
- 成品色温:2700/3000/3500/4000/5000/6500/3000-6500K可选
- 输入电压:AC220-240V
- 产品应用:室内
- 安装方式:吊装、吸顶
- 防水等级:IP20
- 产品认证:CE、CB、UKCA、SAA、ROHS、Reach
- 质保年限:5年(应急电源款:3年)



【灯具参数】

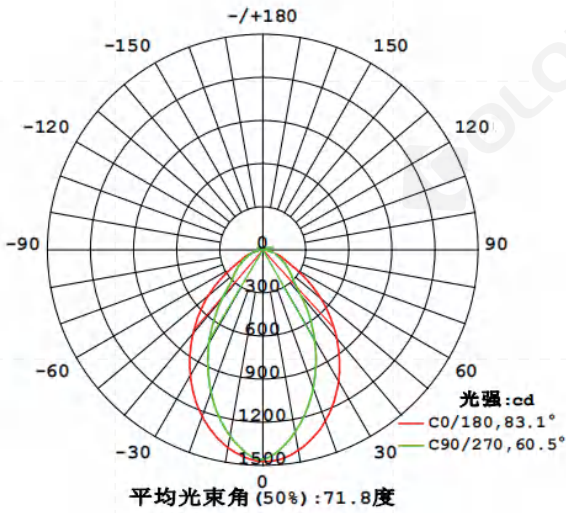
规格型号	色温/颜色	显指(CRI)	输入电压(V)	额定电流(A)	典型功率(W)	最大功率(W)	流明(LM)	使用长度	备注
LLS-LS60BDXBBS1200(N) LLS-LS60BDXBBS1200(E)	2700K	>80	220VAC~ 240VAC	0.9	34	37	2050	1200mm	单色温款/ 应急电源款
	3000K						2100		
	3500K						2130		
	4000K						2210		
	5000K						2210		
	6500K						2210		
	2700K	>90					1730		
	3000K						1760		
	3500K						1810		
	4000K						1890		
	5000K						1890		
	6500K						1890		
LLS-LS60BDXBBS1200(T)	3000K	>80					1770		拨码双色温款
	4300K						2040		
	6500K						1870		
	3000K	>90					1490		
	4300K						1740		
	6500K						1600		

LLS-LS60BDXBS1800(N)	2700K	>80	220VAC~ 240VAC	1.3	51	51	3090	1800mm	单色温款								
	3000K						3160										
	3500K						3220										
	4000K						3320										
	5000K						3320										
	6500K						3320										
	2700K	>90					2640										
	3000K						2690										
	3500K						2750										
	4000K						2830										
	5000K						2830										
	6500K						2830										
LLS-LS60BDXBS1800(T)	3000K	>80	220VAC~ 240VAC	1.3	51	51	2655	1800mm	拨码双色温款								
	4300K						3060										
	6500K						2805										
	3000K	>90					2230										
	4300K						2610										
	6500K						2400										
LLS-LS60BDXBS2400(N)	2700K	>80					220VAC~ 240VAC		1.8	68	70	4100	2400mm	单色温款			
	3000K											4200					
	3500K											4260					
	4000K											4420					
	5000K											4420					
	6500K											4420					
	2700K	>90	3450														
	3000K		3550														
	3500K		3610														
	4000K		3770														
	5000K		3770														
	6500K		3770														
	LLS-LS60BDXBS2400(T)		3000K	>80	220VAC~ 240VAC	1.8		68				70			3540	2400mm	拨码双色温款
			4300K												4080		
6500K		3740															
3000K		>90	2970														
4300K			3480														
6500K			3190														

备注：

- 1、以上参数基于1.2M标准产品进行测试；
- 2、光通量允许有±10%的误差范围；
- 3、以上参数均为典型值。

【产品配光曲线】



配光曲线图

光通输出: 1219 lm

高度	Eavg, Emax	直径
1m	734.9, 1473lx	144.78cm
2m	183.7, 368.2lx	289.55cm
3m	81.66, 163.6lx	434.33cm
4m	45.93, 92.05lx	579.10cm
5m	29.40, 58.91lx	723.88cm
6m	20.41, 40.91lx	868.66cm
7m	15.00, 30.06lx	1013.43cm
8m	11.48, 23.01lx	1158.21cm
9m	9.073, 18.18lx	1302.98cm
10m	7.349, 14.73lx	1447.76cm

高度 Eavg, Emax 光束角: 71.80度 直径
 注: 曲线为灯具在不同投射距离下的照射区域及区域内平均照度。

平均有效照度图

【产品UGR图】

反射比: 天花板	0.7	0.7	0.5	0.5	0.3	0.7	0.7	0.5	0.5	0.3	
墙面	0.5	0.3	0.5	0.3	0.3	0.5	0.3	0.5	0.3	0.3	
工作面	0.2	0.2	0.2	0.2	0.2	0.2	0.2	0.2	0.2	0.2	
房间尺寸	交叉 (Viewed crosswise)					向前 (Viewed endwise)					
x = 2H y = 2H	2H	17.4	18.7	17.7	18.9	19.1	15.0	16.3	15.3	16.5	16.7
	3H	18.1	19.3	18.4	19.5	19.8	15.9	17.1	16.2	17.4	17.6
	4H	18.3	19.5	18.7	19.7	20.0	16.3	17.4	16.6	17.7	18.0
	6H	18.4	19.5	18.8	19.8	20.1	16.6	17.7	17.0	17.9	18.2
	8H	18.4	19.5	18.8	19.7	20.0	16.7	17.7	17.1	18.0	18.3
	12H	18.4	19.4	18.8	19.7	20.0	16.8	17.7	17.1	18.0	18.4
4H	2H	17.5	18.6	17.8	18.9	19.2	15.5	16.6	15.8	16.9	17.2
	3H	18.4	19.4	18.8	19.7	20.0	16.6	17.6	17.0	17.9	18.2
	4H	18.8	19.6	19.1	20.0	20.3	17.1	18.0	17.5	18.4	18.7
	6H	18.9	19.7	19.4	20.1	20.5	17.5	18.3	18.0	18.7	19.1
8H	2H	19.0	19.7	19.4	20.1	20.5	17.7	18.4	18.1	18.8	19.2
	4H	19.0	19.6	19.4	20.0	20.4	17.8	18.4	18.2	18.8	19.3
	6H	18.8	19.5	19.2	19.9	20.3	17.3	18.1	17.8	18.4	18.8
	8H	19.1	19.7	19.6	20.1	20.6	17.9	18.5	18.3	18.9	19.3
12H	2H	19.2	19.7	19.6	20.1	20.6	18.1	18.6	18.5	19.0	19.5
	4H	19.2	19.6	19.7	20.1	20.6	18.2	18.7	18.7	19.1	19.6
	6H	18.8	19.5	19.2	19.9	20.3	17.3	18.0	17.8	18.4	18.8
	8H	19.1	19.6	19.6	20.1	20.5	17.9	18.4	18.4	18.9	19.3

不同间隔布灯时, 观察者位置引起的UGR变化:

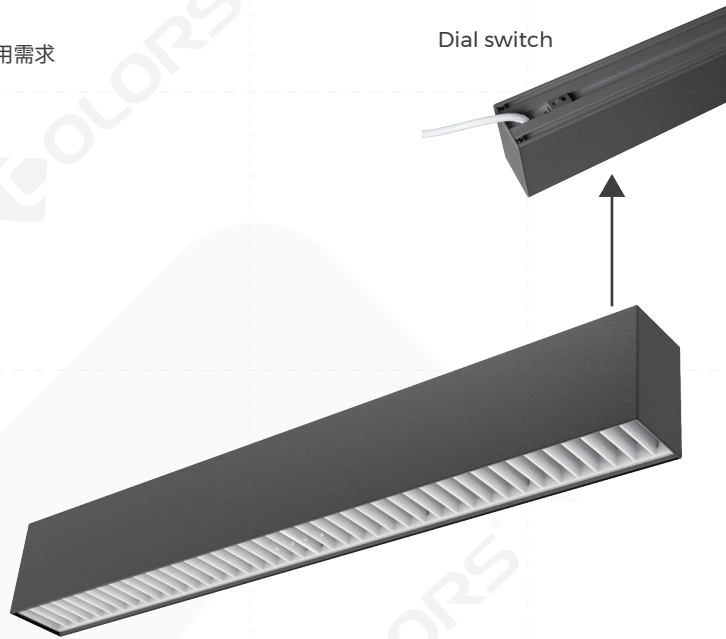
S = 1.0H	+ 0.3 / - 0.4	+ 0.5 / - 0.5
1.5H	+ 0.6 / - 0.8	+ 0.3 / - 0.5
2.0H	+ 1.6 / - 1.4	+ 0.4 / - 0.6

依据CIE Pub.117计算, 2244lm光源光通要进行修正(8log(F/F0) = 2.8)。

【产品类型】

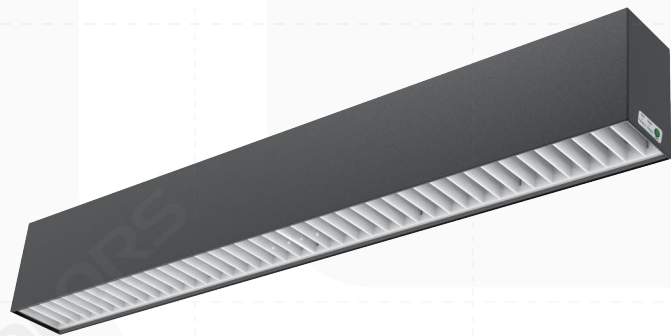
【拨码调色温款】

- 3000K/4300K/6500K三挡色温调节, 满足常规应用需求
- 支持非调光/DALI-2+PUSH/1-10V调光可选



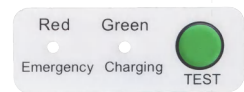
【应急电源款】

- 支持非调光/DALI-2+PUSH/1-10V调光可选
- 产品长度为1.2m, 其他长度需定制



· 技术参数:

- 输入电压: 220-240VAC/50-60Hz
- 充电时间: 24小时
- 应急功率: 4W恒功率输出
- 电池容量: 7.4V 2500mAh
- 应急时间: ≥ 3 小时
- 应急时光效: ≥ 120 LM/W



指示灯介绍

- ① 绿色/闪烁: 充电
- ② 绿色/长亮: 充满电
- ③ 红色/长亮: 正在放电 (应急模式)
- ④ 红色/闪烁: 放电 (应急模式) 即将结束
- ⑤ 黄色/长亮: 故障

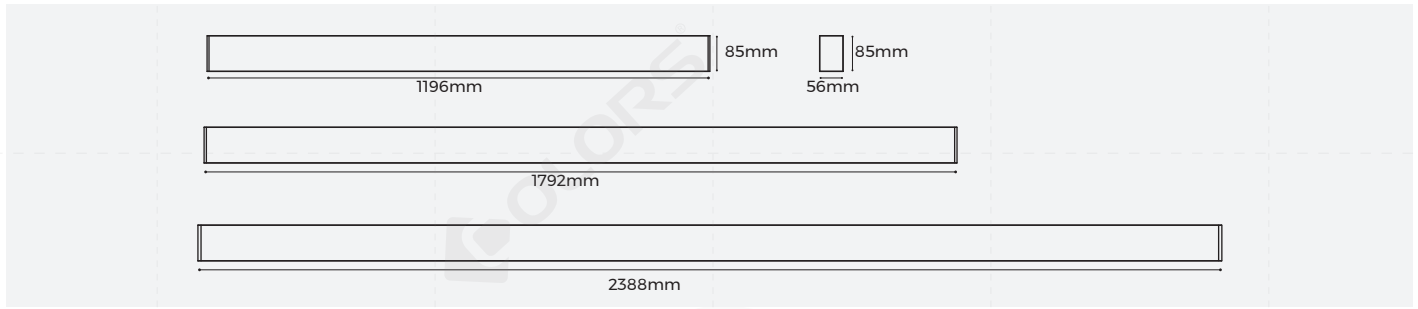


测试开关介绍

按下测试开关去确认应急功能是否正常



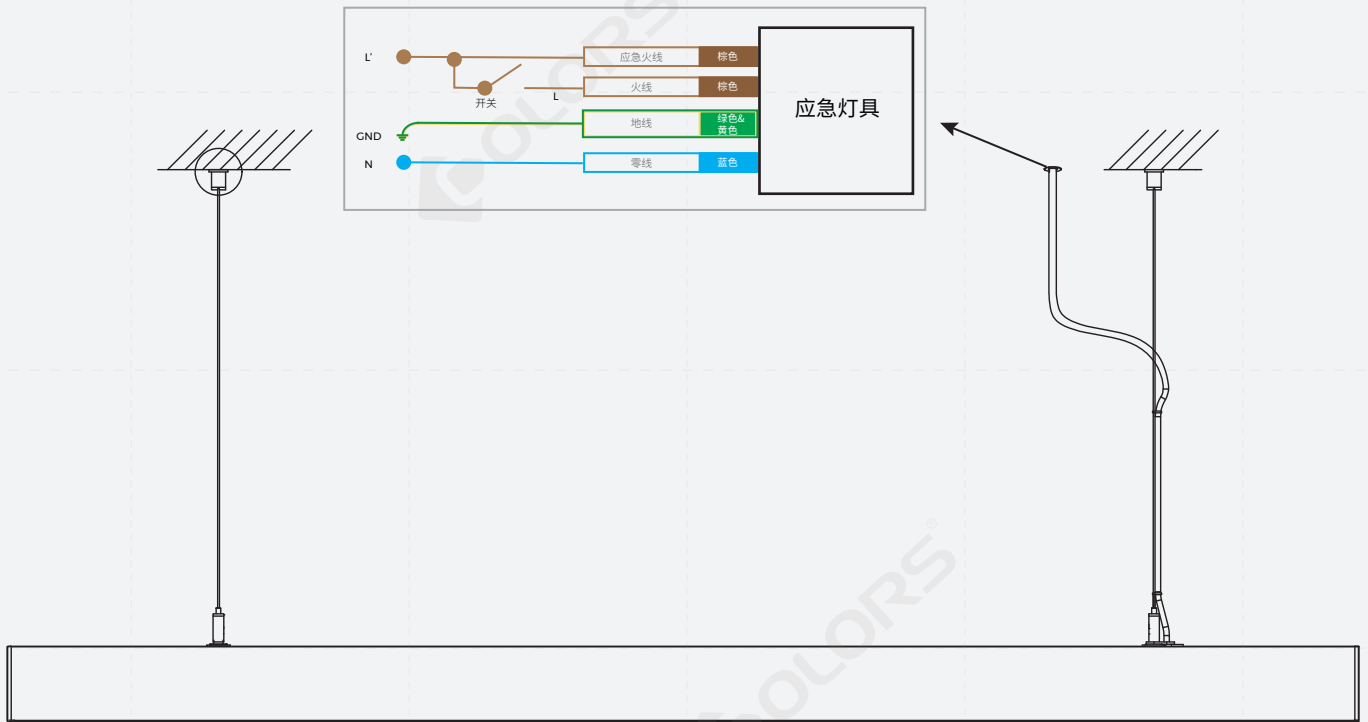
【产品机械参数】



【产品配件信息】

图片	截面尺寸	名称	描述	下单型号	备注
		直连配件	尺寸:L110*W15.5*H11.7mm	EX-41	拼接配件
		直连配件	尺寸:L135*W51.6*H51.5mm	EX-45(N)	
	/	吸顶配件	尺寸:L90.5*W54*H5.9mm	CL-06	安装配件
		吊装卡子	尺寸:L36.3*W20*H7mm	CP-16	
	/	2m/4m吊线	/	PN-D	
	/	2m/4m吊线 (带吸顶盒)	/	PY-D	
	/	吊杆配件	/	PG-I	
	/	L型拼接转角	无光源 尺寸:L200*W200*H85mm	L90-LS60	标准转角
	/	L型拼接转角(内)	无光源 尺寸:L200*W200*H56mm	L90N-LS60	
	/	L型拼接转角(外)	无光源 尺寸:L200*W200*H56mm	L90W-LS60	
	/	T型拼接转角	无光源 尺寸:L305*W188*H85mm	T90-LS60	
	/	X型拼接转角	无光源 尺寸:L350*W350*H85mm	X90-LS60	

【应急灯具布线】



【包装信息】

产品型号	产品尺寸 (mm)	产品数量/盒	产品数量/箱	产品净重/(kg)	每箱净重/(kg)	毛重(kg)	外箱尺寸(mm)
LLS-LS60BDFBS1200(N)-T34NW8N-DC	1196*56*85	1	4	3.02	14.08	21.96	1276*162*220
LLS-LS60BDFBS1800(N)-T51NW8N-DC	1792*56*85	1	4	4.43	19.72	32.34	1872*162*220
LLS-LS60BDFBS2400(N)-T68NW8N-DC	2388*56*85	1	4	5.94	25.76	43.64	2468*162*220

【注意事项】

- 非专业人员, 禁止对产品进行安装、拆卸和维修。
- 在安装过程中请避免对产品进行刮花、扭曲以及不规则的弯曲, 否则会有可能给产品造成无法修复的损伤。
- 裁剪时请使用专业裁剪工具。
- 严禁使用任何酸性、碱性粘接剂固定产品。
- 产品仅适用于室内干燥场所, 请勿应用在户外, 海边, 潮湿浸水等环境。